



**Electrolux**  
PROFESSIONAL

**Sistema de movimentación para  
lavavajillas de capota  
Superficies de prelavado con seno,  
derecha, 1000mm**

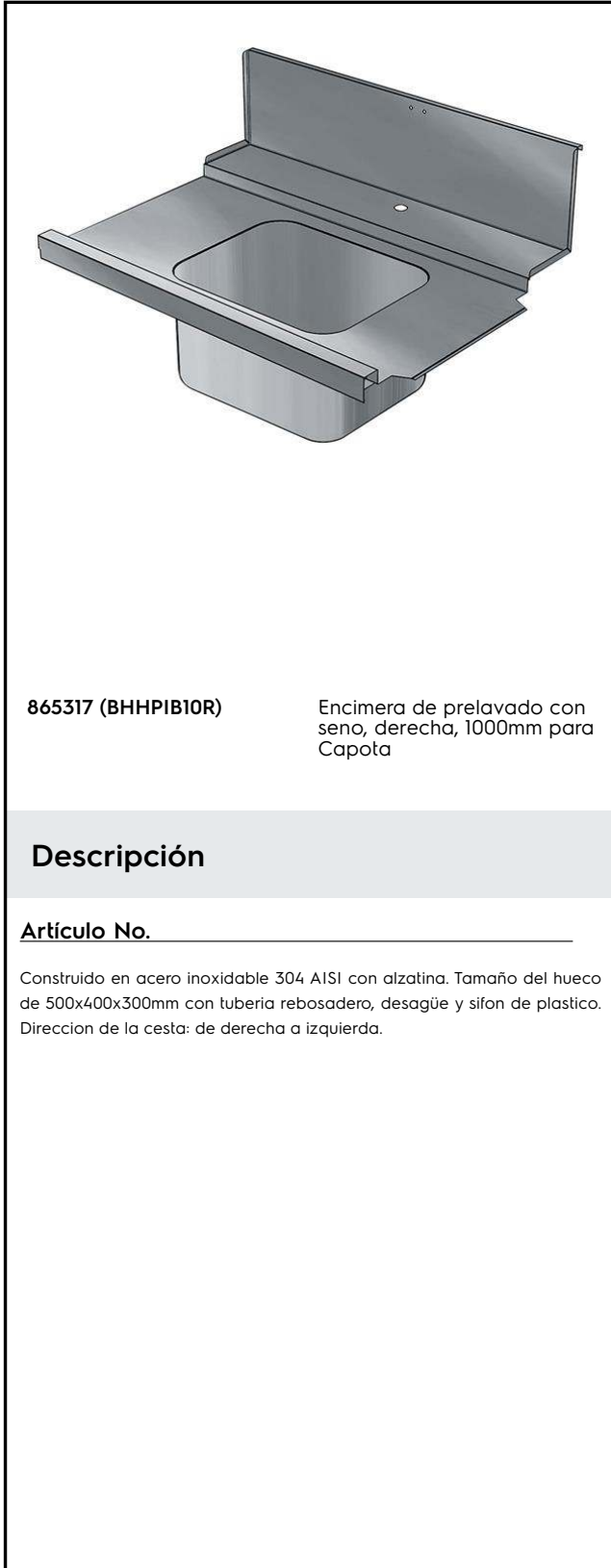
ARTÍCULO # \_\_\_\_\_

MODELO # \_\_\_\_\_

NOMBRE # \_\_\_\_\_

SIS # \_\_\_\_\_

AIA # \_\_\_\_\_



865317 (BHHP10R)

Encimera de prelavado con  
seno, derecha, 1000mm para  
Capota

## Descripción

### Artículo No. \_\_\_\_\_

Construido en acero inoxidable 304 AISI con alzatina. Tamaño del hueco de 500x400x300mm con tubería rebosadero, desagüe y sifón de plástico. Dirección de la cesta: de derecha a izquierda.

## Características técnicas

- Diseñada para cestos de lavado de 500x500 mm.
- Se fija al lavavajillas y se ajusta a las mesas de clasificación en el otro extremo.

## Construcción

- Los perfiles profundos antigoteo están totalmente plegados con un borde inferior que garantiza la seguridad y la facilidad de limpieza.
- Todas las superficies son lisas con acabado pulido.
- Fabricado completamente en acero inoxidable AISI 304.
- Alzatina incluida.

## accesorios opcionales

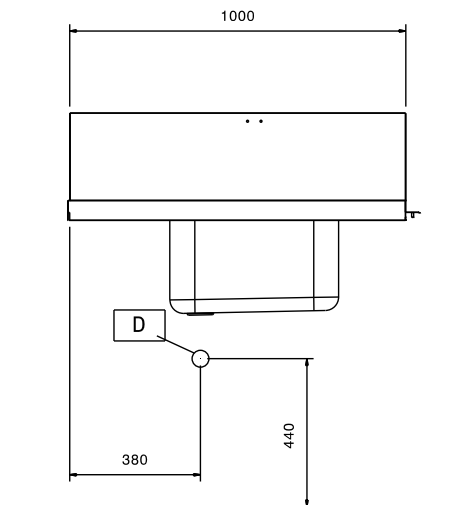
- Sifón simple en plástico 2 " PNC 895313

Aprobación: \_\_\_\_\_

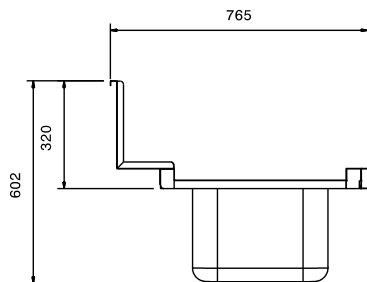


Experience the Excellence  
[www.electroluxprofessional.com](http://www.electroluxprofessional.com)  
[marketing.es@electroluxprofessional.com](mailto:marketing.es@electroluxprofessional.com)

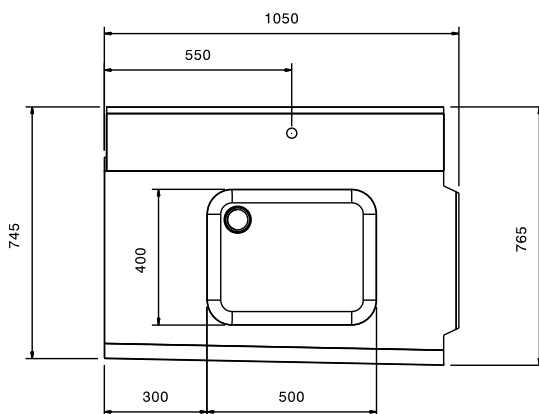
Alzado



Lateral



Planta


**Info**

Dimensiones externas, ancho	
865317 (BHHP1B10R)	1050 mm
Dimensiones externas, fondo	765 mm
Dimensiones externas, alto	600 mm
Peso neto	8 kg
Dimensiones del recipiente:	500x400x300h
Feeding direction:	from Right to Left